



4 до 16 бар
рабочее давление

1,5 до 50 °C
темп. диапазон

-40 °C (-25 °C / -70 °C)
точка росы

6 до 200 Нм³/ч
производительность

RAL 9003
стандартный цвет

15-20 %
Потери сжатого воздуха

ОПИСАНИЕ

Серия A-DRY VI основана на стандартной конструкции A-DRY, дополнена третьей колонной, увеличивающей функциональность. Третья колонна включает катализатор SORBEO HC, SORBEO MS10, Молекулярное сито и SORBEO AC Активированный уголь.

Катализатор SORBEO HC уменьшает концентрацию CO в воздухе, молекулярное сито SORBEO MS10 уменьшает концентрацию CO₂ в воздухе и SORBEO AC Активированный уголь удаляет остатки органических соединений и запаха.

ПРИМЕНЕНИЯ

Системы сжатого воздуха

A-DRY VI+VM СЕРИЯ

АДСОРБЦИОННЫЕ ОСУШИТЕЛИ С ХОЛОДНОЙ РЕГЕНЕРАЦИЕЙ



ПРЕИМУЩЕСТВА

- ✓ Широкий модельный ряд для удовлетворения ваших потребностей.
- ✓ Прочный и интуитивно понятный контроллер, готовый к использованию.
- ✓ Простая сборка и установка.
- ✓ Быстрый и эффективный сервис.
- ✓ Адсорбент в фильтроэлементах.
- ✓ Стандартная модель включает в себя коалесцирующий префильтр и вторичный фильтр для твердых частиц.

ООО «ТИ-СИСТЕМС» ИНЖИНИРИНГ И ПОСТАВКА ТЕХНОЛОГИЧЕСКОГО ОБОРУДОВАНИЯ

Интернет: www.tisys.ru www.tisys.kz www.tisys.by www.tesec.ru www.ти-системс.рф

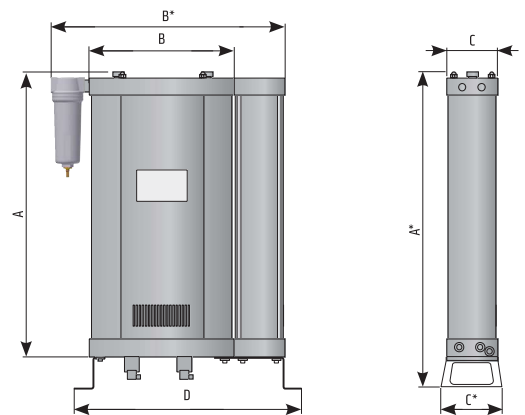
Телефоны: +7 (495) 7774788, 7489626, (925) 5007155, 54, 65 Эл. почта: info@tisys.ru info@tisys.kz info@tisys.by



ТЕХНИЧЕСКИЕ ХАРАКТЕРИСТИКИ

Тип	Подключение ВХОД/ВЫХОД	Номинальный поток		Размеры							Вес кг
		на входе ⁽¹⁾	на выходе ⁽²⁾	A [мм]	A* [мм]	B [мм]	B* [мм]	C [мм]	C* [мм]	D [мм]	
		[Нм³/ч]	[Нм³/ч]								
A-DRY 06 BI	G3/8"	6	4,7	339	520	280	467	100	130	444	10,5
A-DRY 12 BI	G3/8"	12	9,5	573	715	280	467	100	130	444	13,5
A-DRY 24 BI	G3/8"	24	19,0	1041	1105	280	467	100	130	444	19,0
A-DRY 36 BI	G3/8"	36	28,4	1509	1495	280	467	100	130	444	27,5
A-DRY 60 BI	G3/4"	60	47,4	972	1105	370	607	148	170	573	45,0
A-DRY 75 BI	G3/4"	75	59,3	1167	1300	370	607	148	170	573	53,0
A-DRY 105 BI	G3/4"	117	83	1567	1700	370	607	148	170	573	70,0
A-DRY 150 BI	G1"	150	118	1345	1440	440	948	198	240	933	170,5
A-DRY 200 BI	G1"	200	158	1538	1655	440	948	198	240	933	182,2

Диапазон рабочего давления	4 до 16 бар(g)
Темп. диапазон	+1,5 °C до +50 °C
Тем-ра. точки росы газа п/давл	-25 °C / -40 °C / -70 °C
Напряжение, частота	230V, 50/60 Гц
Расход электроэнергии	<35 W
Класс защиты	IP 65
Фильтр (на входе)*	супер тонкий; 0,01 мкм
Фильтр (на выходе)	пылевой фильтр; 1 мкм



⁽¹⁾ Для 1 бар (а. д.) и 20 °C при 7 бар рабочего давления, температуре на входе 35 °C и температуре точки росы газов под давлением на выходе -40 °C.

⁽²⁾ Номинальный поток на выходе рассчитан на основе теоретических потерь воздуха при регенерации в среднем значении 17,3 %.

* Если осушитель поставляется без фильтра, на входе должен быть обеспечен сжатый воздух класса 1 (ISO 8753-1) по твердым частицам и маслу.

КОРРЕКТИРУЮЩИЕ ФАКТОРЫ - F1

Рабочее давление [бар]	4	5	6	7	8	9	10	11	12	13	14	15	16
Рабочее давление [psi]	58	72	87	100	115	130	145	160	174	189	203	218	232
Корректирующий фактор	0,63	0,75	0,88	1	1,13	1,25	1,38	1,50	1,63	1,75	1,88	2,00	2,13

КОРРЕКТИРУЮЩИЕ ФАКТОРЫ - F2

Температура на входе [°C]	25	30	35	40	45	50
Корректирующий фактор	1,00	1,00	1,00	0,97	0,87	0,80

ТОЧКА РОСЫ

[°C]	-25	-40	-70
Корректирующий фактор	1,1	1	0,7

ООО «ТИ-СИСТЕМС» ИНЖИНИРИНГ И ПОСТАВКА ТЕХНОЛОГИЧЕСКОГО ОБОРУДОВАНИЯ

Интернет: www.tisys.ru www.tisys.kz www.tisys.by www.tesec.ru www.ti-sistems.pf

Телефоны: +7 (495) 7774788, 7489626, (925) 5007155, 54, 65 Эл. почта: info@tisys.ru info@tisys.kz info@tisys.by